

Prestazioni pompa centrifuga monogirante serie «D»

Performance pour pompe centrifuge mono-couronnes mobiles serie «D»

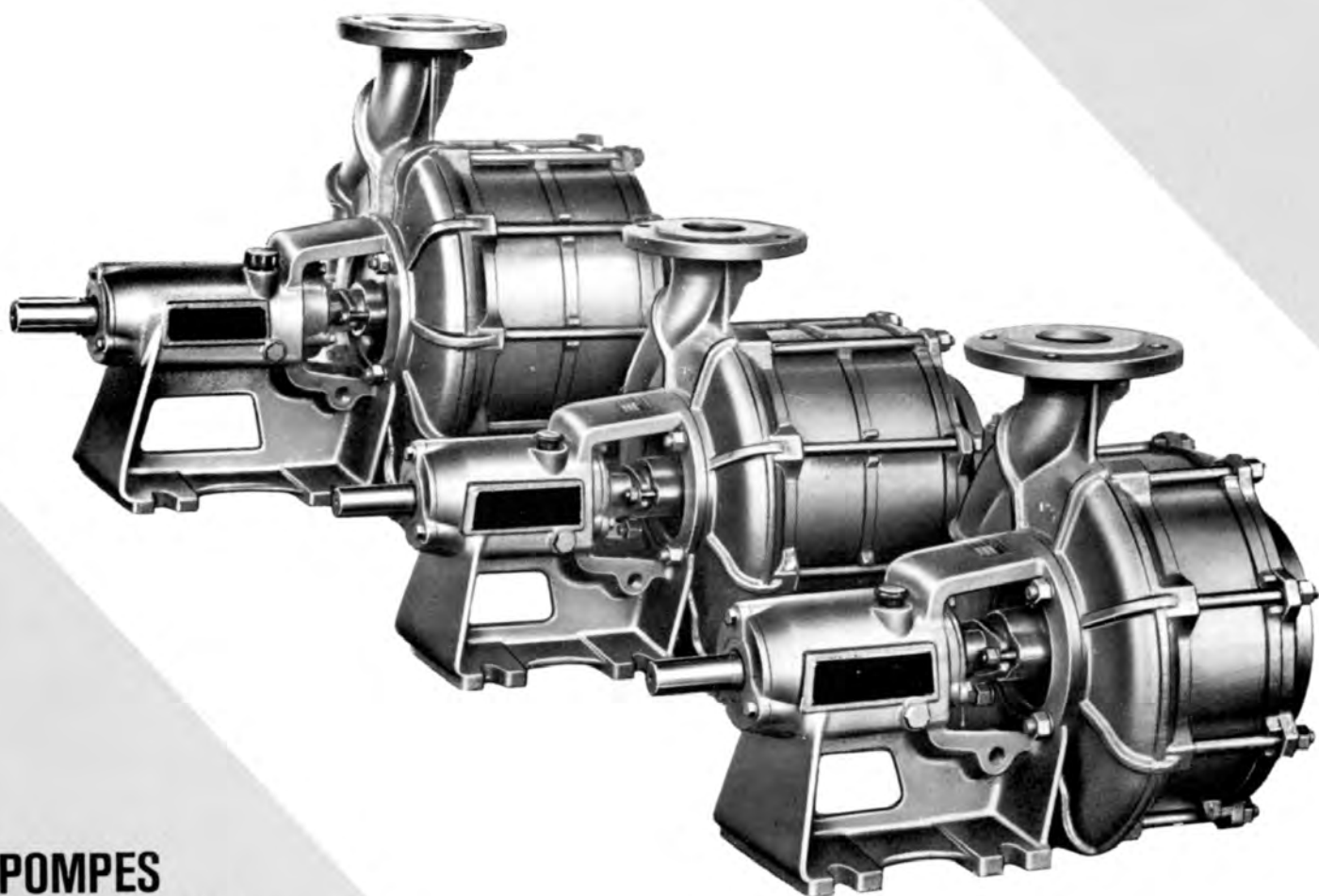
Single-impeller centrifugal pump performance «D» serie

mec 2 pompe

Pompa serie Pompe serie Pump serie	BOCCHES ORIFICES - PORTS		GIRI AL MINUTO E PRESTAZIONE PER GIRANTE «A» TOURS PAR MINUTE ET PERFORMANCE PAR COURONNE MOBILE «A» R.P.M. AND PERFORMANCE FOR IMPELLER «A»																					N P S H m.
	Aspirazione Aspiration Suction	Mandata Refoulement Delivery	giri al minuto tours/min r.p.m.			giri al minuto tours/min r.p.m.			giri al minuto tours/min r.p.m.			giri al minuto tours/min r.p.m.			giri al minuto tours/min r.p.m.			giri al minuto tours/min r.p.m.						
			1450	1750	2000	2200	2400	2650	2900	Q l/min.	H m.	CV ass.	Q l/min.	H m.	CV ass.	Q l/min.	H m.	CV ass.	Q l/min.	H m.	CV ass.	Q l/min.	H m.	
50 D	65	50	150	7,7	0,7	200	11,2	1,2	200	16,6	1,6	200	20	2	250	24	2,8	300	29,5	4	350	33,5	5	
			175	7,7	0,7	250	11	1,2	250	16,6	1,8	250	20	2,5	300	23,8	3	350	29	4,2	400	33	5,2	
			200	7,7	0,8	300	11	1,3	300	16,3	1,9	300	19,8	2,7	350	23,5	3,3	400	28,5	4,5	450	32,8	5,8	
			250	7,5	0,8	350	10,5	1,4	350	16	2	350	19,8	2,8	400	23	3,5	450	28	4,8	500	32,3	5,8	
			300	7,3	0,9	400	10	1,5	400	15,5	2,2	400	19,5	3	500	22	4	500	27	5	550	32	6	
			350	7	1	450	9,5	1,6	450	15	2,3	450	18	3,3	500	18	3,3	600	21	4,2	600	31	6,5	
			400	6,5	1	500	9	1,7	500	14,2	2,5	500	17	3,5	600	17	3,5	700	19	4,5	700	30	7	
			450	6	1,1	550	8	1,8	550	14	2,6	550	16	3,7	700	16	3,7	800	18	5	800	26	8	
			500	5,5	1,2	600	7,5	1,85	600	13	2,7	600	14	4	800	14	4	900	15	5,3	900	26	8	
			550	4,7	1,2	650	6,5	1,9	650	12	3	650	11	4,5	900	11	4,5	1000	13	5,5	1000	24	8,5	
40 D/S	50	40	100	12	0,7	100	18,6	1	100	27	1,9	100	32,6	2,2	100	39	2,8	100	47	4	100	53,5	4,5	
			125	12	0,8	125	18,5	1,1	125	26,5	2	125	32,5	2,3	125	38,5	3	150	46	4,3	150	53	5	
			150	11,5	0,83	150	18,2	1,2	150	26,5	2,1	150	32	2,5	150	38,3	3,2	200	45	5	200	52	6	
			175	11,2	0,9	175	18	1,3	175	26,2	2,3	175	31	2,7	175	38	3,5	250	44	5,5	250	51	6,5	
			200	11	0,95	200	17,5	1,4	200	26	2,4	200	30	3	200	37	3,7	300	43	6	300	50	7	
			225	10	1	225	17	1,5	225	25	2,5	225	29	3,4	250	36	4	350	41	6,2	350	49	7,5	
			250	9,5	1,05	250	16	1,7	250	24	2,6	250	28	3,5	300	35	4,5	400	39	6,5	400	47	8	
			275	9	1,1	300	15	1,8	300	23	3	300	23	4	350	33	5	450	37	7	450	45	8,5	
			300	8,7	1,15	350	13	2	350	21	3,2	350	21	4,3	400	25	4,3	400	31	5,5	500	43	9	
			325	8	1,2	400	10,5	2,1	400	19	3,5	400	19	4,5	450	22	4,5	500	26	6	550	38	9,5	
50 D/S	65	50	150	21	1,8	200	30	3,4	200	43,3	5,3	200	54	6,5	250	64	9,5	300	74,5	12	350	89,5	16	
			200	20	2,1	250	29,5	3,7	250	43,1	6	250	53	7	300	63,5	10	350	74,3	13,5	400	89,2	17	
			250	20	2,4	300	29	4	300	43	6,5	300	52	8	350	63	11	400	74	14,5	450	89	18	
			300	19	2,6	350	28	4,5	350	42,5	7	350	51	8,5	400	62	12	450	73	15,5	500	88	19	
			350	18	2,9	400	27	4,7	400	42	7,7	400	50	9,5	450	61	12,5	500	72	16,5	550	87	20	
			400	17,5	3,1	450	26	5	450	40	8	450	49	10	500	60	13	600	69	18	600	85	21	
			450	16	3,3	500	24	5,3	500	39	8,5	500	48	10,5	500	57	14,5	600	66	20	700	82	23,5	
			500	15	3,5	550	23	5,5	550	37	8,8	550	45	11,5	600	45	15,5	700	62	21	800	77	25	
			550	13	3,6	600	21	5,7	600	35	9	600	42	12,5	700	42	16	800	57	22	900	73	27	
			600	11	3,6	650	19,1	6	650	33	9,5	650	37	13	800	37	17	900	42	23	1000	67	28,5	
65 D	80	65	300	7,8	1	300	11,4	1,5	350	16,5	2,5	400	20	3,5	500	24	4,5	600	28	6,5	600	33	7,5	
			350	7,7	1,1	350	11,3	1,6	400	16,4	2,6	450	19,8	3,7	550	23,5	4,8	700	27,5	7	700	32,5	8,5	
			400	7,5	1,2	400	11,2	1,7	450	16,1	2,8	500	19,5	3,8	600	23	5	800	27	7,5	800	32	9	
			450	7,4	1,3	450	11,1	1,8	500	16	3	600	19	4,3	700	22	5,3	900	26	8	900	31	9,5	
			500	7	1,3	500	11	2	550	15,5	3,1	700	18,5	4,5	800	21	6	1000	25	8,5	1000	30	10	
			600	6,7	1,4	600	10	2,2	600	15	3,3	800	18	5	900	20	6,3	1100	23	9	1100	28	10,5	
			700	6	1,5	700	9	2,4	700	14	3,5	900	17	5,3	1000	19	6,5	1200	22	9,2	1200	27	10,8	
			800			800	8	2,5	800	13	3,8	1000	15	5,4	1100	17	7	1300	20	9,5	1300	25	11	
			900			900	7	2,6	900	12	4	1100	13	5,5	1200	16	7	1400	18	9,8	1400	24	11,5	
			1000			1000	6	2,7	1000	11	4,2	1200	11	5,5	1300	14	7,5	1500	16	10	1500	22	12	
65 D/S	80	65	300	22,5	3	300	32,5	5,2	400	42	7,8	400	51	10	500	60,2	13	700	73	19,5	700	88	24,5	
			400	22	3,3	400	32,5	5,5	450	42	8	500	50,5	11	600	60	14,5	800	72	21	800	87	26,5	
			500	21	3,8	500	32	6	500	41,5	8,8	600	50	12	700	59	15,5	900	71	22,5	900	86	28	
			600	21	4,2	600	31	6,5	600	41	9	700	49	12,5	800	58	16,4	1000	70	24	1000	85	30	
			700	20	4,5	700	30	7	700	40	10	800	48	13,5	900	57	17,5	1100	69	25	1100	84	31,5	
			800	19	4,7	800	29	7,5	800	39	10,5	900	47	14,5	1000	56	18,5	1200	68	26,5	1200	83	33	
			900	18	5	900	28	8	900	38	11	1000	46	15	1100	55	19,5	1300	66	27,5	1300	81	34,5	
			1000	17	5,3	1000	27	8,5	1000	37	11,5	1100	45	16	1200	53	20	1400	65	29	1400	80	36	
			1100	15	5,5	1100	26	9	1100	35	12	1200	43	16,5	1300	51	21	1500	63	30	1500	78	38	
			1200	13	5,7	1200	24	9,5	1200	33	13	1400	40	18	1500	47	22,5	1600	61	31	1600	76	40,3	
80 D/S	100	80	500	35,5	10	500	51,5	15,5	700	65,5	26	700	80,7	32	800	95,5	43,5	800	112	55				
			600	35	10,5	600	51,3	16,7	800	65	27	800	80,6	34	900	95	45,3	900	111,5	58				
			700	34,5	11	700	51	18	900	64,8	29	900	80,5	35	1000	95	47,5	1000	111	60				
			800	34	12	800	50	18,5	1000	64	30,5	1000	80	37	1200	92	52	1200	108	66				
			900	34	12,8	900	49,8	20	1200	62	32,7	1200	78	40	1400	91	55	1400	107	70				
			1000	33	13	1000	49	21	1400	60	36	1400	77	43	1600	89	58,2	1600	104	74				
			1200	30	14	1200	48	22	1600	57	38	1600	75	45	1800	86	61,6	1800	100	78,5				
			1400	29	15	1400	46	24	1800	53	40,5	1800	72	48	2000	82	65	2000	96	82,5				
			1600	26	16	1600	44	26	2000	50	42	2000	69	50	2250	77	68	2250	90	87				
			1800	24	17	1800	41	27	2250	44	44	2250	65	53	2500	70	71,5	2500	82	91				

mec-2
pompe

**POMPE CENTRIFUGHE
PLURIGIRANTI SERIE E**
per alte prevalenze
ad asse
orizzontale



**POMPES
CENTRIFUGES
À PLUSIEURES
TURBINES SERIE E**
pour hautes hottes
avec axe horizontal

**MULTISTAGE CENTRIFUGAL
PUMPS - E RANGE**
for high heads,
with horizontal axis

POMPE CENTRIFUGHE PLURIGIRANTI PER ALTE PREVALENZE SERIE « E »

Le pompe della presente serie E sono il risultato di lunghi studi di progettazione e sperimentazione, per ottenere rendimenti massimi, che sono la caratteristica di tutta la produzione MEC - 2.

Tutti i modelli sia a due che a tre giranti, sono realizzati in modo tale che in qualsiasi punto di lavoro, vengono ottenute le più favorevoli condizioni di esercizio.

Il notevole gruppo di grandezze a disposizione, permette di individuare il modello di pompa più rispondente alle condizioni d'esercizio richieste, attraverso ad un razionale piano di dimensionamento dei vari modelli, si è reso possibile di fornire una pompa, con rendimento ottimo e conseguentemente con assorbimento di energia limitata.

Strutturate in forma robusta, è composta da una parte meccanica, consistente in un basamento in ghisa ad alta resistenza e da un albero rotante in acciaio al cromo nichel trattato, con un riporto di cromo duro nella parte soggetta ad usura dagli anelli di tenuta del corpo premente. E' guidato da cuscinetti a doppio giro di sfere atti a sopportare sforzi radiali e assiali, lubrificati a mezzo olio posto nel carter del supporto.

Il gruppo idraulico è largamente dimensionato e opportunamente curato per aumentarne il rendimento, diminuendone così l'assorbimento di carico; è composto da vari giranti radiali equilibrati dinamicamente con speciali sagomature delle pale e diffusori, il tutto racchiuso da una flangia con bocca aspirante sulla quale, si trova opportunamente alloggiata la boccola in bronzo autolubrificata di sostegno dell'albero.



POMPES CENTRIFUGES A' PLUSIEURS TURBINES POUR HAUTES HOTTES SERIE « E »

Les pompes de cette série E sont le résultat de longs études de projet et d'expérimentation afin d'obtenir des rendements les meilleurs qui sont la caractéristique de la production MEC - 2 tout entière.

Tous les modèles, soit à deux soit à trois turbines, sont réalisés d'une façon que l'on obtient les conditions d'exercice les plus favorables en n'importe quel point de travail.

Le remarquable groupe de grandeurs à disposition, permet d'identifier le modèle de pompe le plus répondant aux conditions de fonctionnement requises; grace à un dimensionnement des différent modèles il a été possible de fournir une pompe dont le rendement est très bon et, par conséquent, l'absorption d'énergie est limitée.

Structurée en forme robuste, elle est composée par une partie mécanique formée d'un corps en fonte grise à haute résistance et d'un arbre rotatif en acier chrome nickel trempé. Sur la partie sujète à usure par les joints d'étanchéité du corps pressant, y a une pièce de rapport en chrome. L'arbre est supporté par des roulements à billes doubles afin de résister aux efforts radiaux aussi bien que axiaux. Ces roulements sont graissés par l'huile qui se trouve dans la boîte du support.

Le corps hydraulique largement dimensionné et opportunément soigné afin d'améliorer le rendement en diminuant l'absorption de charge, est formé par plusieurs turbines radiale balancées dynamiquement par des aubes et des diffuseurs spéciaux. Tout cela est contenu par une bride à trou d'aspiration sur laquelle est montée la douille en bronze autograissée supportant l'arbre.



MULTISTAGE CENTRIFUGAL PUMPS FOR HIGH HEADS « E » RANGE

The pumps of this E Range are the results of long project and test studies which have been carried out in order to achieve the peak efficiency that characterizes MEC - 2 production in its whole.

All models, both with two and three impellers are manufactured in such a way that the most favourable operation conditions are obtained in any point of work. The considerably wide size range enables the identification of the pump model

more suitable to the required work conditions. By means of a rational sizing plan for the various models, we have been able to provide the market with a pump with a very good efficiency and, by consequence, a limited energy absorption.

Structured in a strong shape it is made of a mechanical part consisting of a base in high tensile cast iron and a rotating shaft in treated chrome-nickel steel, with a hard chrome facing on the part subject to be worn by the seal rings of the pressing body.

It is driven by double-row ball bearings suitable to stand radial and axial stresses, lubricated with oil contained in the support housing.

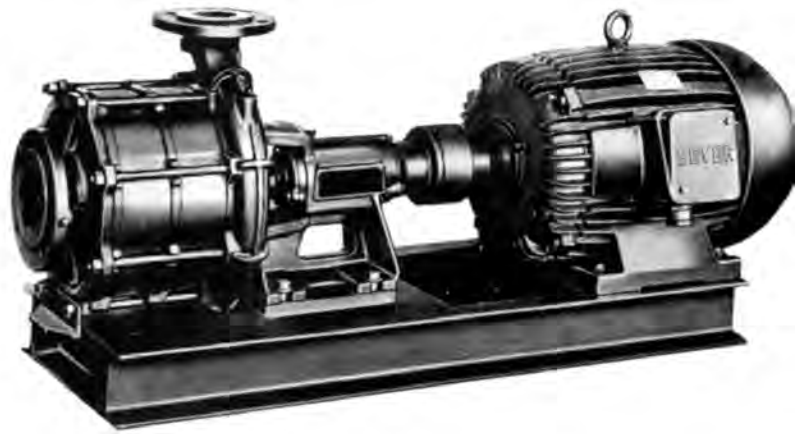
The widely dimensioned hydraulic unit, opportunely designed to increase its efficiency by dimensioning the load absorption, is made of various radial impellers, dynamically equilibrated by means of a special blade and diffuser shaping.

All this is enclosed by a flange with a sucking hole on which the shaft supporting self-lubricated bushing is fitted.

**GRUPPO ELETTROPOMPA
SU BASE**

**CORPS ELECTROPOMPE MONTÉ
SUR BASE**

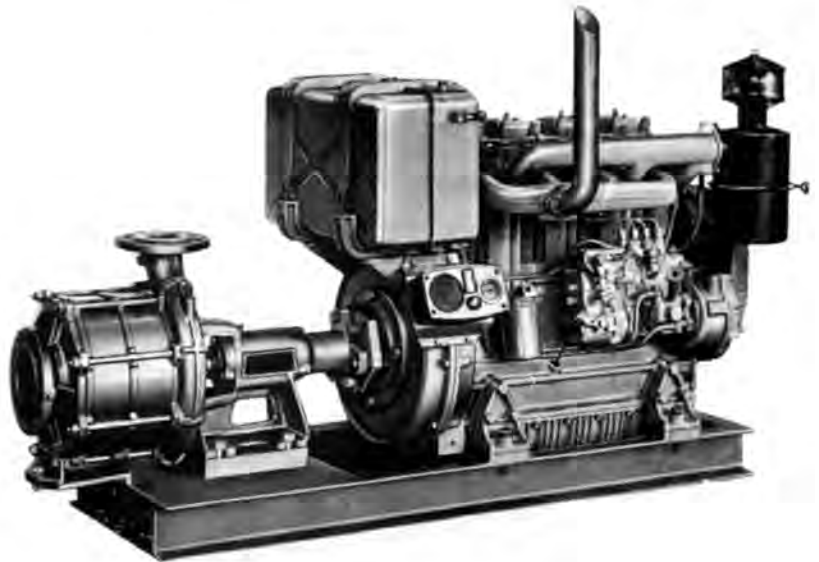
**MOTOR-DRIVEN PUMP
ON A BASE**



**GRUPPO MOTOPOMPA SU BASE
O SU CARRO A QUATTRO RUOTE**

**CORPS MOTOPOMPE MONTÉ
SUR BASE OU SUR CHARIOT
À QUATRE ROUES**

**MOTORPUMP UNIT ON A BASE
OR A FOUR WHEELED TROLLEY**

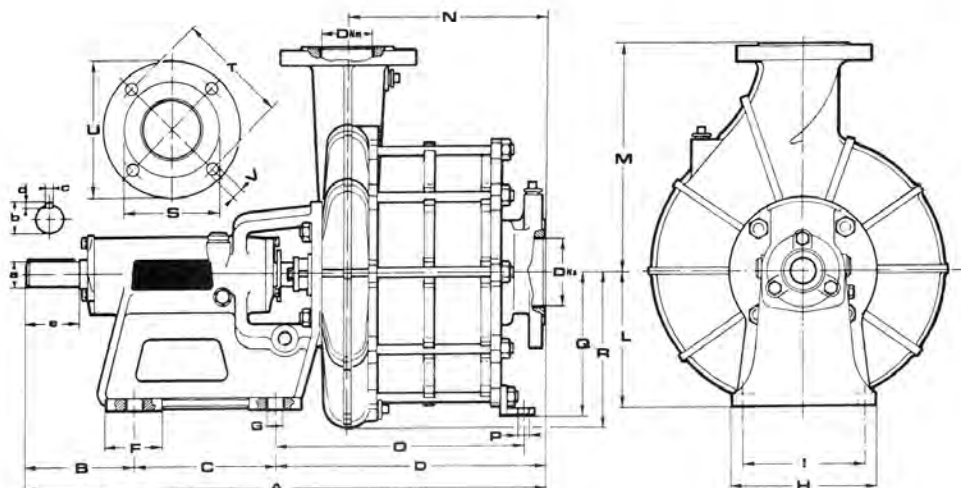


DIMENSIONI D'INGOMBRO E PESI - DIMENSIONS ET POIDS - DIMENSIONS AND WEIGHTS

Pompa tipo Pompe type Pump type	Dna	Dnm	A	B	C	D	F	G	H	I	L	M	N	O	P	Q	R	Dimensioni albero Dimensions de l'axe Shaft Dimensions					Peso Kg. Poids Kg. Weight Kgs.
																		a	b	c	d	e	
65E/2	80	65	568	134	155	279	70	18	180	150	160	250	186	251	16	177	176	28	31	8	7	65	71
65E/3	80	65	653	134	155	364	70	18	180	150	160	250	271	336	16	177	176	28	31	8	7	65	91
80E/2	100	80	685	155	206	324	80	22	214	180	200	330	218	283	16	216	223	32	35	10	8	80	117
80E/3	100	80	783	155	206	422	80	22	214	180	200	330	316	381	16	216	223	32	35	10	8	80	149

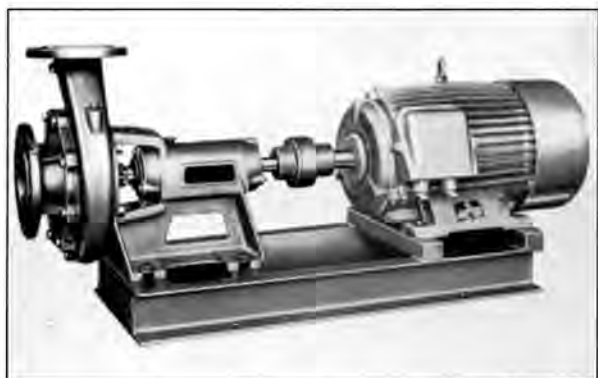
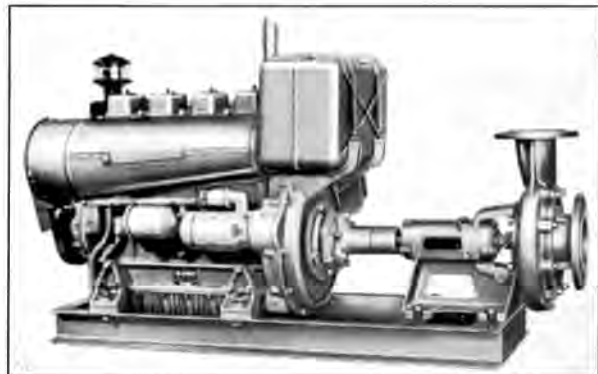
Tolleranza albero quota a - J6.
Tolérance de l'axe A - J6.
A shaft tolerance dimension - J6.

Diametro bocca orifice orifice D	S	T	U	V	N. fori N. des trous Hole N.
65	115	145	185	16	4
80	135	160	200	18	4
100	155	180	220	18	6



mec-2 pompe

di GOZZI ENNIO & C.
Via Bernini, 9
Tel. (0522) 62.95.88
Fax: (0522) 62.89.88
42048 RUBIERA (RE)



Pompe centrifughe monogiranti

La serie D delle pompe centrifughe monogiranti della MEC-2 hanno l'albero porta girante con doppio supporto.

Esso è particolarmente robusto e consente l'azionamento delle pompe coassiale o per mezzo di cinghie con motori elettrici, diesel od a scoppio di potenze da 13 a 85 Cv.

Il supporto è stato anche studiato in modo da poter essere impiegato per pompe diverse della stessa serie.

Queste pompe hanno un rendimento sempre elevato in qualsiasi condizione di impiego con portate che vanno da 350 a 4000 litri al minuto e con prevalenze da 5 a 80 metri.

Dimensioni d'ingombro e pesi

Pompa tipo	A	B	C	D	E	F	G	H	I	L	M	N	O	P	K	Da	Dm	U	V	Z	Y	Peso Kg.
50D	409	105	138	166	198	60	16	146	120	132	185	317	90	45	14	70	50	20	22	6	6	28,5
65D	425	105	138	182	198	60	16	146	120	132	200	332	101	45	14	80	65	20	22	6	6	38,5
80D	503	133	155	215	225	70	18	180	150	160	260	420	115	65	16	100	80	24	27	8	7	62,5
100D	597	157	206	234	286	80	22	214	180	200	300	500	122	80	20	125	100	32	35	10	8	72
50D/S	409	105	138	166	198	60	16	146	120	132	200	332	90	45	14	70	50	20	22	6	6	32
65D/S	482	133	155	194	225	70	18	180	150	160	250	410	101	65	16	80	65	24	27	8	7	51
80D/S	590	157	206	227	286	80	22	214	180	200	330	530	120	80	120	100	80	32	35	10	8	85
55D/S-a	466	133	155	178	225	70	18	180	150	160	230	390	90	65	16	70	55	20	22	6	6	44

Diametro bocca D	Q	R	S	T	N. fori
50	104	125	165	16	4
55	104	125	165	16	4
65	115	145	185	16	4
70	120	145	185	16	4
80	135	160	200	18	4
100	155	180	220	18	6
125	180	210	355	18	4

